



Flersproget manual



Hurtig guide



KONTAKTDATA

SALUS Controls, Units 8-10,
Forge Way, Parkgate
Northfield Business Park,
Rotherham, S60 1SD

SALUS Controls GmbH,
Dieselstraße 34,
63165 Mühlheim am Main,
Deutschland

UK: tech@salus-tech.com
DE/A/CH: info@salus-controls.de
FR: technicalsupport@saluscontrols.fr
RO: tehnic@saluscontrols.ro
DK: Support@salus-controls.dk

EINGANGSSPANNUNG: 230V AC, +/- 10%, 50Hz
SCHALTSTROM: 10(5)A

www.saluscontrols.com



SALUS Controls er medlem af Computime Group.
Som led i sin politik om løbende produktudvikling forbeholder SALUS Controls plc sig ret til at ændre specifikationer, design og materialer for de produkter, der er anført i denne brochure, uden forudgående varsel.



V01
XII/2024

Introduktion

SALUS SSR868 er en supertynd modtager (kun 22 mm) designet til styring af elektriske infrarøde paneler. Modtageren har et 10A-relæ og er kompatibel med de fleste IR-paneler på markedet. Den leveres med et 3M-kabel og har en IP54-beskyttelsesgrad. Den kan installeres i badeværelser eller rum med høj luftfugtighed. SSR868-modtageren er kompatibel med vores termostater i 868 MHz-området: RT310TX, RT510TX, RT520TX, ERT20TX, ST325TX og O91FLRF(TX).

Produktets overensstemmelse

Dette produkt overholder de væsentlige krav og andre relevante bestemmelser i direktiv 2014/53/EU og 2015/863/EU. Den fulde tekst til EU-overensstemmelseserklæringen er tilgængelig på følgende internetadresse: www.saluslegal.com.

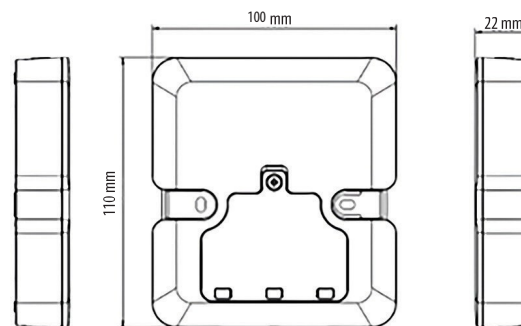
Ⓢ 868.0 MHz - 868.6 MHz; <13dBm

⚠ Oplysninger om sikkerhed

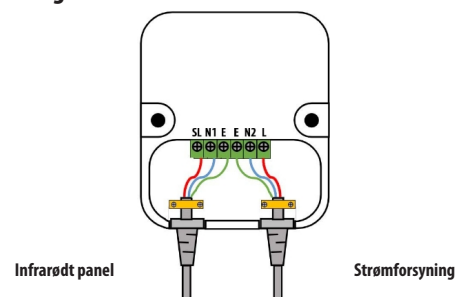
For at sikre sikkerhed og optimal ydeevne skal SSR868-modtageren bruges i overensstemmelse med alle relevante regler. Denne enhed er kun beregnet til indendørs brug og må ikke installeres i miljøer med ekstreme temperaturer eller andre barske forhold. Hold modtageren helt tør; utilstrækkelig installation kan resultere i skader eller funktionsfejl. Afbryd altid enheden fra strømforsyningen før rengøring, og brug kun en tør klud. For at sikre sikker drift bør du altid installere SSR868-modtageren på RAND, om muligt DOWN. Det sikrer lavere omgivelsestemperaturer og god tilgængelighed til betjeningsselementerne.

Apparatets maksimale driftstemperatur er 50 °C. Undgå derfor steder, der overskrider denne grænse, for at forhindre overophedning. Overholdelse af disse retningslinjer sikrer modtagerens pålidelighed og sikkerhed på lang sigt.

Dimensioner



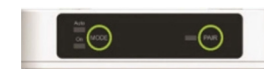
Kredsløbsdiagram



Infrarødt panel

Strømforsyning

Nøglefunktioner



- MODE-knap:** Valg af Auto/On/Off
- PAIR-knap** til hurtig parring

1

2

i Bemærk: SSR868 understøtter 3 tilstande: Auto, Manual og Off. Du kan skifte mellem disse tilstande ved at trykke kortvarigt på tilstandsknappen:

- Autotilstand (grøn Auto-LED TÆNDT): Termostaten styrer modtagerens relæ
- Manuel tilstand (Auto-LED OFF; On-LED ON): Relæet er altid aktiveret.
- Manuel tilstand (Auto-LED OFF; On-LED OFF): Relæet er slukket.

LED-drift	Auto-LED	ON-LED	LED-par
fra fabrikken	Fra	Fra	GULT blinkende
Parringstilstand Under proceduren	Fra	Fra	GRØN blinker
Automatisk relæ for mistet kobling: Fra (55 min. pr. time)	Fra	Fra	Blinker RØDT
Automatisk relæ for mistet kobling: Til (5 min. pr. time)	A	Fra	Blinker RØDT
Mistet kobling Manuel tilstand (relæ altid tændt)	Fra	A	Blinker RØDT
Modtager koblet (automatisk tilstand)	A	Fra	Permanent GRØN
Modtager koblet (manuel tilstand)	Fra	A	Permanent GRØN
Modtager koblet (slukket tilstand)	Fra	Fra	Permanent GRØN
Firmware	Fra	Fra	RØD og GRØN flash afhængigt af versionen

i **Temperaturbeskyttelse i tilfælde af mistet radioforbindelse**
Hvis termostaten ikke sender et signal i 1 time, skifter modtageren til status "Parring mistet". I løbet af hver time, hvor parringen går tabt, er relæet slukket i 55 minutter og tændt i 5 minutter.

i **IP-beskyttelsesklasse**
På grund af anvendelsesscenerierne kræves der kabelforskrninger, tætninger og en konform belægning af printkortet. Modtageren installeres ofte på badeværelset, hvor høj luftfugtighed kan beskadige modtageren. Af disse grunde er beskyttelsesklasse IP54 påkrævet.

Parringsproces

1 PAIR LED - blinker gult - standardposition ex works. Modtageren er ikke parret. Tryk og hold i 5 sekunder for at sætte modtageren i parringstilstand.

2 Pair LED - blinker grønt -. Modtager i parringstilstand

3 **Bemærk:** 10 minutter i denne tilstand. Hvis parringen ikke lykkes efter 10 minutter, skifter displayet tilbage til RØD. Parringsprocessen skal genstartes.

Tryk på MENU.

4 Brug OP eller NED til at navigere til undermenuen Parring, og tryk på VÆLG.

5 Brug knapperne OP eller NED til at vælge indstillingen PAIR, og tryk på VÆLG.

6 Parringsprocessen er aktiv i 10 minutter.

7 Til sidst vender termostaten tilbage til hovedskærmen.

8 Pair LED - Lyser grønt - Modtageren er forbundet til en termostat

Auto LED - Konstant grøn - Standardtilstand for en parret modtager

Nulstil til fabriksindstillinger

1 Tryk på knappen Pair i 10 sekunder i 10 sekunder for at nulstille modtageren til fabriksindstillingerne.

2 Den røde LED lyser, og så er den nulstillet.

3 Blinker gult efter nulstilling. Relæet er inaktivt.

Hvis parring blev startet ved en fejl

1 Pair-LED - Leuchtet grün - Empfänger ist mit einem Thermostat verbunden. Drücken Sie 5 Sekunden, um den Empfänger in den Pairing-Modus zu versetzen.

2 Par-LED - Blinker grønt - Modtageren er i parringstilstand

3 Tryk på Pair-knappen i 5 sekunder for at afslutte parringstilstand. Behold den tidligere parringskode.

Wenn das Pairing verloren geht

1 Pair LED - Blinker rødt - Modtageren har mistet forbindelsen til termostaten.

2 Relæet er inaktivt i 55 minutter af en time.

3 Relæet er aktivt i de resterende 5 minutter af timen. Derefter starter cyklusken igen. Når forbindelsen er genoprettet, kontrollerer modtageren termostats behov og handler i overensstemmelse hermed.

Bemærk: Mistet forbindelse vises efter 1 times mislykket kommunikation.

Hvis parring mistes (manuel tilstand)

1 Pair LED - Blinker rødt - Modtageren har mistet forbindelsen til termostaten.

2 Relæet er inaktivt i 55 minutter af en time.

3 Termostat i On-tilstand - relæet er altid tændt. Par-LED'en blinker for at indikere den mistede forbindelse. Når forbindelsen er genoprettet, lyser »Pair«-LED'en konstant rødt.

Bemærk: Mistet forbindelse vises efter 1 times mislykket kommunikation.

Ved at trykke kortvarigt på Mode-knappen kan vi sætte modtageren i On-tilstand (relæet er altid tændt).

Kurzpresse

Tjek radioforbindelsen

1 Tryk på MENU.

2 Brug OP eller NED til at navigere til undermenuen Parring undermenu, og tryk på VÆLG.

3 Brug knapperne OP eller NED til at vælge indstillingen TEST, og tryk på VÆLG.

Bemærk: Testprocessen er aktiv i 10 minutter. Når den er tilsluttet Empfänger blinkt die Pair-LED Rot-Grün im Wechsel.

Fabriksindstillet termostat

1 For at nulstille termostaten skal du trykke på MENU, DOWN og BOOST samtidigt i 5 sekunder.

2 Enheden nulstilles og tændes automatisk.

Produktspecifikationer

Radioprotokol	868 MHz-protokol
Max. Koblingsstrøm	10(5)A
Driftstemperatur	0°C to +50°C
Varmebestandighed	Maks. 50 °C omgivelsestemperatur
Beskyttelsesklasse (IP)	IP54
Driftsspænding	230 V
Dimensioner	110/100/22 mm (L/B/H)
Tilslutningsterminaler	SL - Udgangskontakt live 2 x Neutral 2 x Jorden L - Spænding på forsyningsspændingen

Kompatibilitet med andre SALUS 868 MHz-termostater



RT310TX



RT510TX



RT520TX+



ERT20TX



091FLRF(TX)



ST325TX